

試験番号：IVB-20-0076

受付日：2020年 9月 1日

報告日：2020年 10月 16日

木質繊維断熱材の
透湿性試験
報告書

大阪府吹田市藤白台五丁目8番1号

一般財団法人 日本建築総合試験所

試験研究センター

センター長

工学博士 川瀬 博



報告書発行責任者

環境試験室長

小早川 香



依頼者	会社名	株式会社 イケダコーポレーション			
	所在地	大阪市福島区福島4-8-28			
試験	品目名	木質繊維断熱材			
	商品名※	シュタイコ プロテクト ドライH			
	製造会社名※	—			
	製造年月日※	2020年8月1日			
	ロット番号※	—			
	実験	実測寸法及び質量	試験片	No. 1	No. 2
大きさ(mm)			260.1 × 255.1	255.4 × 259.4	255.4 × 254.6
厚さ d (×10 ⁻³ m)			28.6	30.6	28.4
質量(g)			306.6	376.4	344.0
密度(kg/m ³)			162	186	186
体	養生条件	試験体は当所に搬入後、23℃、50%RHの恒温恒湿室内で27日間、気乾養生した。			
	備考	・試験体の断面を図1に、外観を写真1に示す。 ※依頼者情報による。			
試験方法		JIS A 1324-1995「建築材料の透湿性測定方法」の5.2カップ法による。試験装置の概要を図2に示す。			
試験結果	試験年月日	2020年10月8日 ~ 同月9日			
	試験片	No. 1	No. 2	No. 3	
	恒温恒湿室内空気の水蒸気圧 P ₁ (Pa)	1405.5	1405.5	1405.5	
	透湿カップ内空気の水蒸気圧 P ₂ (Pa)	0	0	0	
	透湿面積 A (m ²)	6.25×10 ⁻²	6.25×10 ⁻²	6.25×10 ⁻²	
	透湿量 G (ng/s)	2.14×10 ⁵	1.95×10 ⁵	1.97×10 ⁵	
	透湿抵抗 Z _P = (P ₁ - P ₂) · A / G (m ² · s · Pa / ng)	4.10×10 ⁻⁴	4.50×10 ⁻⁴	4.46×10 ⁻⁴	
		平均 : 4.35×10 ⁻⁴			
	透湿係数 W _P = 1 / Z _P [ng / (m ² · s · Pa)]	2.44×10 ³	2.22×10 ³	2.24×10 ³	
		平均 : 2.30×10 ³			
果	透湿率 μ = W _P · d [ng / (m · s · Pa)]	69.7	67.9	63.7	
		平均 : 67.1			
実施場所	一般財団法人 日本建築総合試験所 湿気物性試験用恒温恒湿チャンバー (所在地: 大阪府吹田市藤白台五丁目8番1号)				
担当者	試験研究センター 環境部 環境試験室 試験責任者: 堀之内 貴裕、 試験担当者: 蔡 鶴惟				

※ シュタイコ プロテクト ドライH、シュタイコ デュオドライは同一規格製品です。

以上

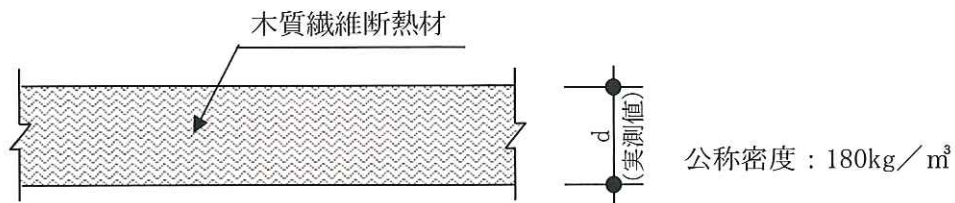


図1 試験体の断面見取り図

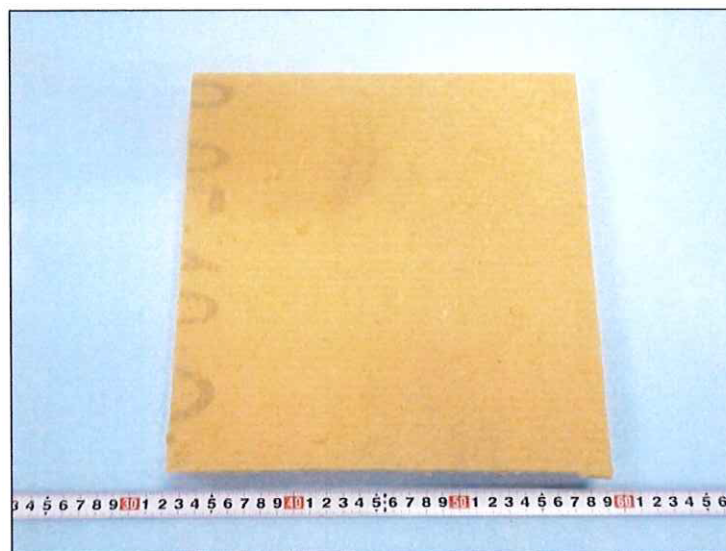
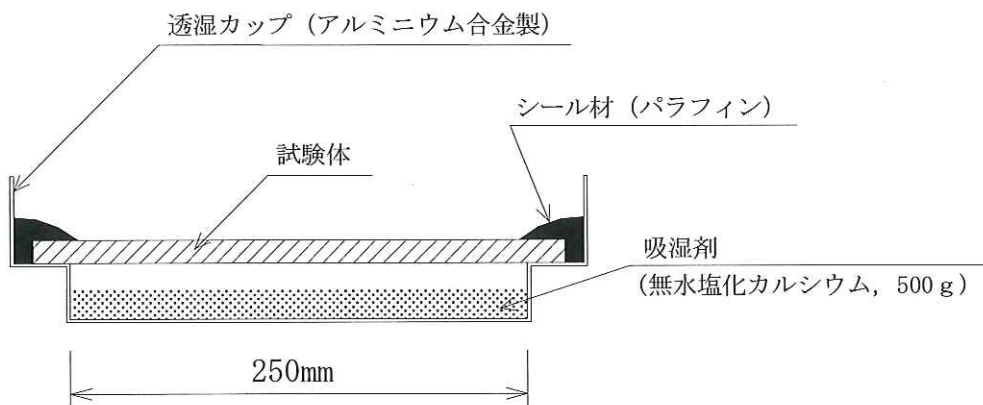


写真1 試験体の外観



湿気物性試験用恒温恒湿チャンバー内
23°C、50%RH (水蒸気圧 : 1405.5Pa)

図2 試験装置の概要

本書の取扱いについて

- ・ 本書の最終ページは本ページです。
- ・ 本書の試験結果は、本書中に記載の依頼者より受領した試験体について得られたものです。
- ・ 本書を複製して第三者に開示する場合は、必ず全文を複製することとし、一部分だけの複製は行わないで下さい。
- ・ 本試験結果の一部を、当試験所の名称を付してカタログに掲載する等、一般に開示する場合は、文書によって当試験所の承認を得るようにして下さい。

本書についての問い合わせは、下記までお願いします。

一般財団法人 日本建築総合試験所 試験研究センター
環境部 環境試験室

TEL : 06-6834-0603 (直通)

06-6872-0391 (代表)

FAX : 06-6834-0618 (直通)

06-6872-0784 (代表)